

EVERS Einstellanleitung

Thema:

NET-Band

Standard (bis 34.KW 2015)

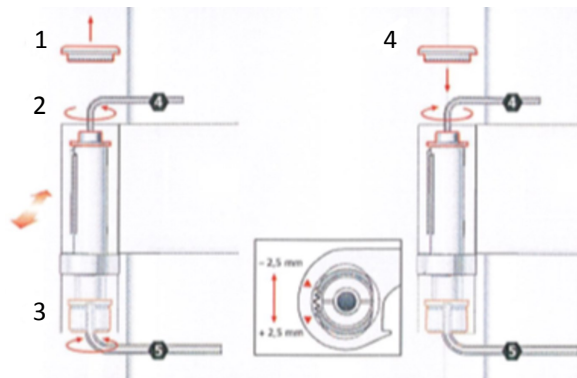


Stand:

Juli 2021

Dichtungsdruck einstellen

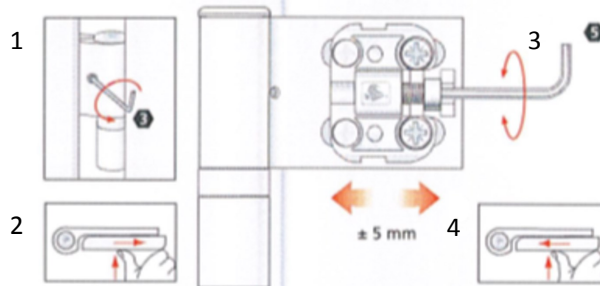
1. Abdeckkappe abnehmen
2. Sonderschraube leicht lösen
3. Dichtungsdruck einstellen und in Position halten



4. Sonderschraube festziehen (max. 4Nm) und Abdeckkappe aufsetzen

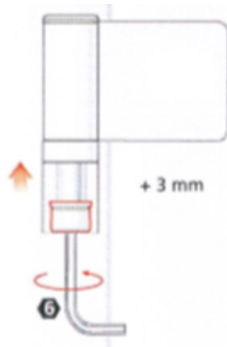
Horizontalverstellung

1. Sicherungsschraube lösen
2. Abdeckstück abnehmen



3. Stufenlose Verstellung
4. Abdeckstück aufschieben und Sicherungsschraube anziehen

Horizontalverstellung



Vertikalverstellung
stufenlos +3 mm



Lagerbuchse aus wartungsfreiem Teflon haltigen Kunststoff - **keinesfalls schmieren!**



Höhenverstellung immer nur am unteren Band vornehmen - obere Bänder nur nachstellen.