

EVERS Rollladenführung zu bauseitigen Rollläden

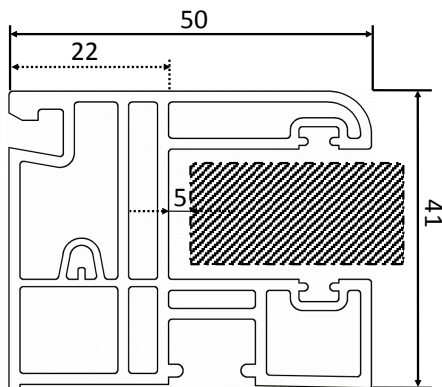
Thema: **Ermittlung der Nutgrund**
und Panzermaße



Stand: Juli 2021

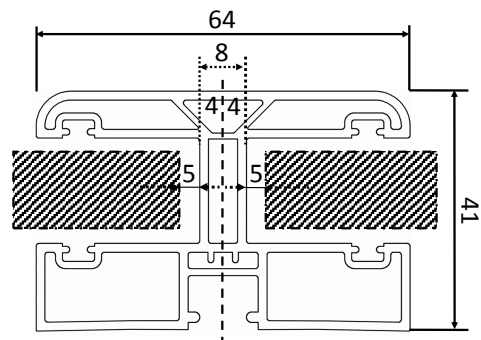
Für Rollladenführungen zu bauseitigen Rollläden

RF 3348



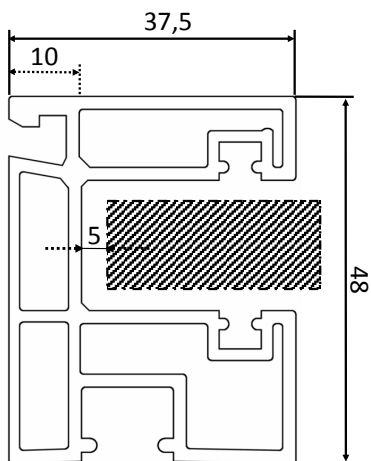
Abzugsmaß für Nutgrund pro Seite 22 mm
Abzugsmaß für Rollladenpanzer pro Seite 27 mm

RF 3347



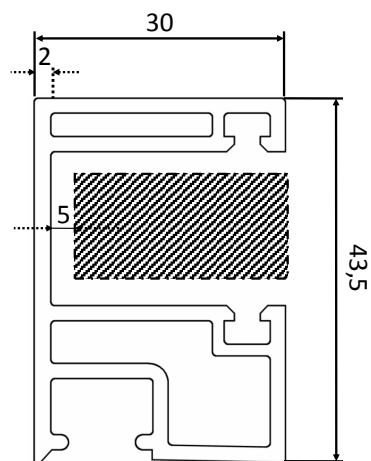
Abzugsmaß für Nutgrund von Mitte Teilung 4 mm
Abzugsmaß für Rollladenpanzer von Mitte Teilung 9 mm

RF 3350



Abzugsmaß für Nutgrund pro Seite 10 mm
Abzugsmaß für Rollladenpanzer pro Seite 15 mm

RF 3355



Abzugsmaß für Nutgrund pro Seite 2 mm
Abzugsmaß für Rollladenpanzer pro Seite 7 mm