

EVERS Einstellanleitung

Thema:

NET-Band

Standard (ab 35.KW 2015)

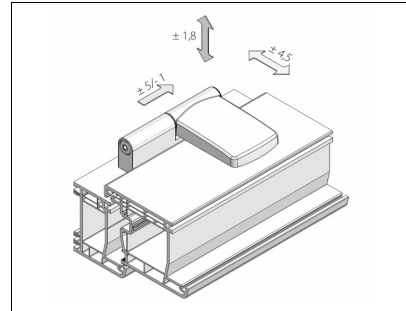


Stand:

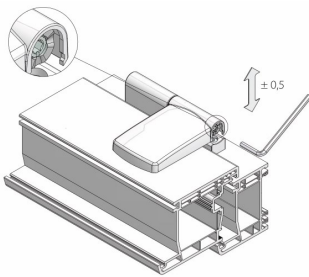
Juli 2021

NET-Band 3-Dimensional einstellbar mit 4 mm Inbusschlüssel

- Einstellung der Bänder nur durch im Türenbau erfahrene Fachhandwerker oder Servicemonteur empfohlen
- Einstellung an der eingehängten Tür



Dichtungsdruck stufenlos verstellen

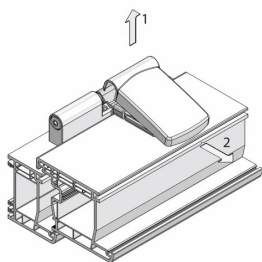


1

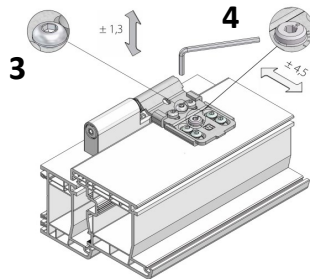
Anpressdruck +/- 0,5 mm

1. Einstellen des Anpressdruckes

Seitenregulierung



2



3

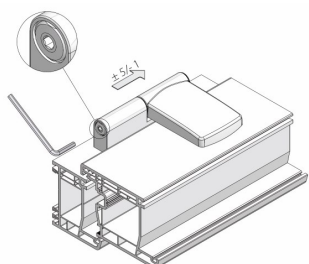
4

Seitenregulierung +/- 4,5 mm

2. Sicherungsmadenschraube der Abdeckplatte am Flügellager bei geöffneter Tür von innen entfernen. Abdeckplatte vom Bandbolzen abheben und abschieben.
3. Vor der Einstellung Befestigungsschrauben lösen.
4. Seitenregulierung

- Einbruchhemmung durch rückseitige Verschraubung im Flügelüberschlag

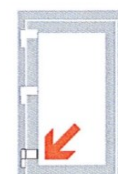
Höhenverstellung



5

Höhenverstellung + 5/- 1 mm

5. Höhenverstellung



ACHTUNG:

Höhenverstellung immer nur am unteren Band vornehmen - obere Bänder nur nachstellen