

EVERS Pflege und Wartung

Thema:

Glasleisten

Entfernen der Glasleisten



Stand:

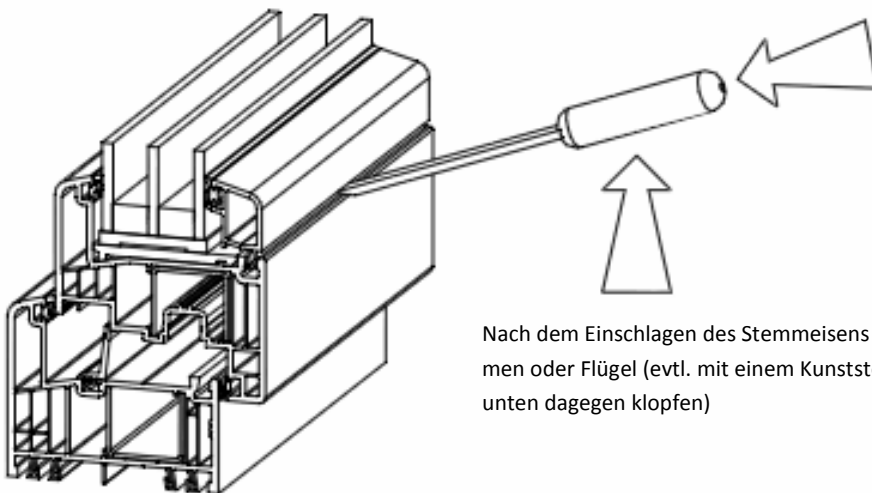
Juli 2021

Austausch der Glasleisten:

Zum Lösen der Glasleisten wird ein breites Stemmeisen in der Mitte der längeren Glasleiste zwischen Rahmen und Leiste vorsichtig eingeschlagen (mit der glatten Seite nach oben), damit wird die Glasleiste etwas aus der Nut gehoben und dann Stück für Stück herausgehobelt (siehe Bild)

Lösen der Glasleisten:

1. Längere Glasleisten zuerst
2. Breites Stemmeisen in der Mitte ansetzen
3. Glatte Seite nach oben
4. Stemmeisen vorsichtig einklopfen und Leiste nach oben drücken
5. Glasleiste Stück für Stück aus der Nut hebeln



Nach dem Einschlagen des Stemmeisens zwischen Glasleiste und Rahmen oder Flügel (evtl. mit einem Kunststoff- oder Gummihammer von unten dagegen klopfen)